

**PROJETO DE CONSTRUÇÃO DE MICRO AÇUDE ESCAVADO
MEMORIAL DESCRITIVO**

1. Localização e propriedade:

Proprietário: Dominga Margarida Dal Souto
 Localidade: Barra do Quaraí Município: Barra do Quaraí
 Telefone: 55 999831991 CPF: 924244140-68
 Finalidade: Irrigação

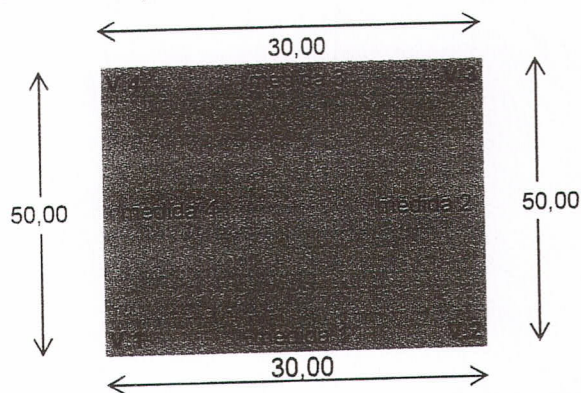
Coordenadas Geográficas:		grau (°)	min (')	seg (")	Decimais
DATUM - SIRGAS 2000	Latitude (S):	-30	06	45,88	-30,11274
	Longitude (WO):	-57	20	12,80	-57,33689

2. Dados do escritório municipal e do técnico responsável:

Escritório Municipal da Emater de: Barra do Quaraí
 Endereço do escritório: Salustiano Marty 254
 Profissional responsável pelo projeto: Daniel da Costa Soares
 Número de registro no CREA: RS 164003 Engenheiro Agrônomo
 Data da elaboração do projeto: 16/08/2022 Telefone: 55 996088344

3. Dimensionamento do micro açude escavado:

3.1 Medidas na superfície do terreno:



3.2 Medidas de corte e aterro:

Vértice	Altura	
	Corte	Aterro
V.1	0,00	1,48
V.2	0,02	1,46
V.3	0,68	0,80
V.4	1,48	0,00

O aterro necessita compactação em camadas de 0,20m.

4. Cálculo das medidas lineares e áreas:

Medidas de fundo

Entre V1 e V2: 29,96 m
 Entre V2 e V3: 48,60 m
 Entre V3 e V4: 25,68 m
 Entre V4 e V1: 47,04 m
 Área média de fundo: 1.330,35 m²

Medidas na superfície do terreno:

Entre V1 e V2: 30,00 m
 Entre V2 e V3: 50,00 m
 Entre V3 e V4: 30,00 m
 Entre V4 e V1: 50,00 m
 Área média na superfície: 1.500,00 m²

Medidas no nível do aterro:

Entre V1 e V2: 35,88 m
 Entre V2 e V3: 54,52 m
 Entre V3 e V4: 31,60 m
 Entre V4 e V1: 52,96 m
 Área média nível aterro: 1.813,19 m²

Medidas da altura da lâmina d'água nos vértices:

Em V1: 1,28 m
 Em V2: 1,28 m
 Em V3: 1,28 m
 Em V4: 1,28 m
 Altura média da lâmina: 1,28 m²

5. Cálculos

Volume de terra escavado: 771,27 m³ Revanche: 0,20 m
 Volume útil de água: 1.967,49 m³ Área lâmina d'água: 1743,84 m²
 Relação terra escavada x água acumulada: 1.: 2,55

6. **Quadro Resumo:**

Área média de fundo:	1.330,35 m ²
Área média na superfície do solo:	1.500,00 m ²
Área média ao nível do aterro:	1.813,19 m ²
Área hidráulica:	1.743,84 m ²
Volume de água acumulada:	1.967,49 m ³
Volume total de terra escavado:	771,27 m ³

7. **Orçamento:**

Valor por m ³ de terra escavada:	R\$ 7,68
Valor do açude:	R\$ 5.923,36

8.



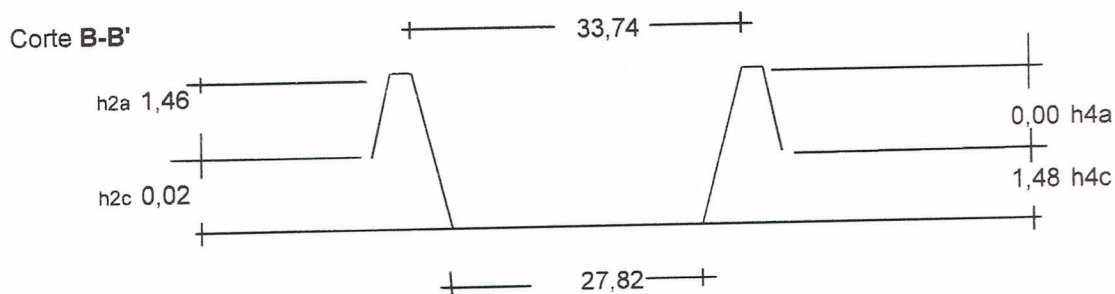
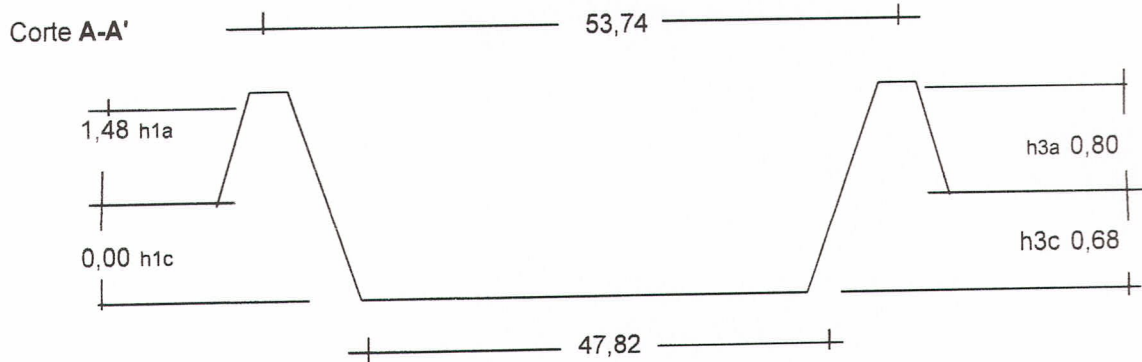
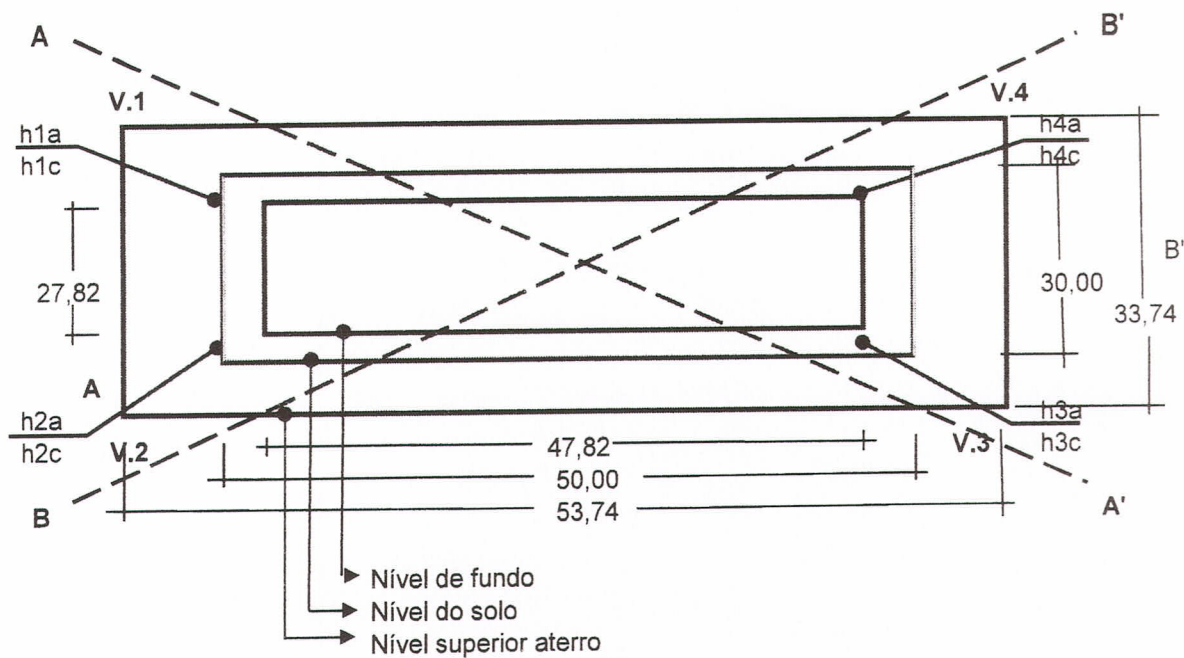
Daniel da Costa Soares
Engenheiro Agrônomo
CREA: RS 164003

Ciente:



Dominga Margarida Dal Souto
Produtor
CPF: 924244140-68

Planta Baixa, cortes A-A' e B-B'



Planta sem escala.
Medidas em metros.

Projeto do micro açude escavado	
Assinatura:	<i>Dominga Margarida Dal Souto</i>
Proprietário:	Dominga Margarida Dal Souto
Assinatura:	<i>Daniel G Soares</i>
Técnico:	Daniel da Costa Soares
CREA:	RS 164003
Data:	16/08/2022

ANEXO I

FOTOS PRÉVIAS DA ÁREA DE IMPLANTAÇÃO DO AÇUDE

Beneficiário: Dominga Margarida Dal Souto
Município: Barra do Quaraí
Latitude: 30°06'45,88"
Longitude: 57°20'12,80"

Foto 1:



Foto 2:



Barra do Quaraí / RS, 17 de agosto de 2022

Daniel C. Soares

Assinatura e carimbo do
Técnico da EMATER

Daniel C. Soares
EMATER - Barra do Quaraí
45000-000